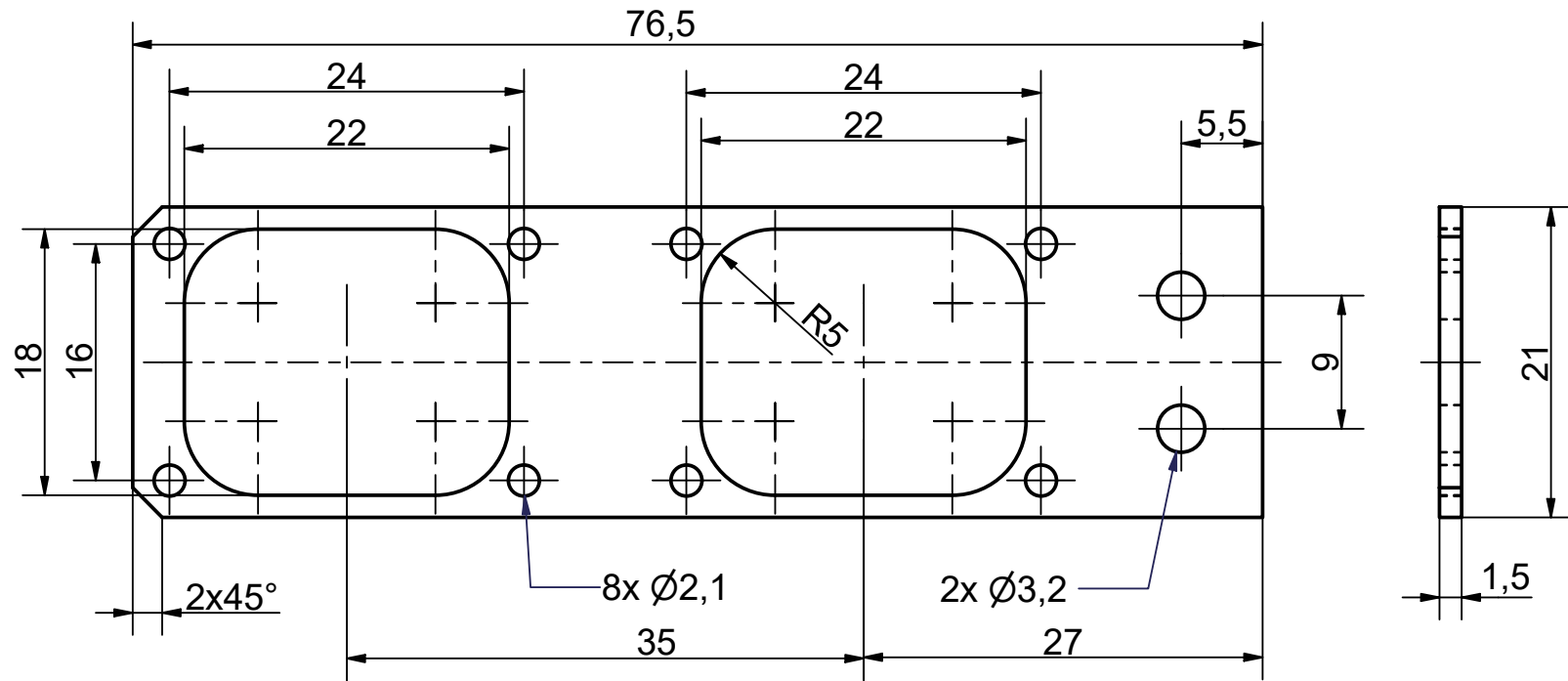
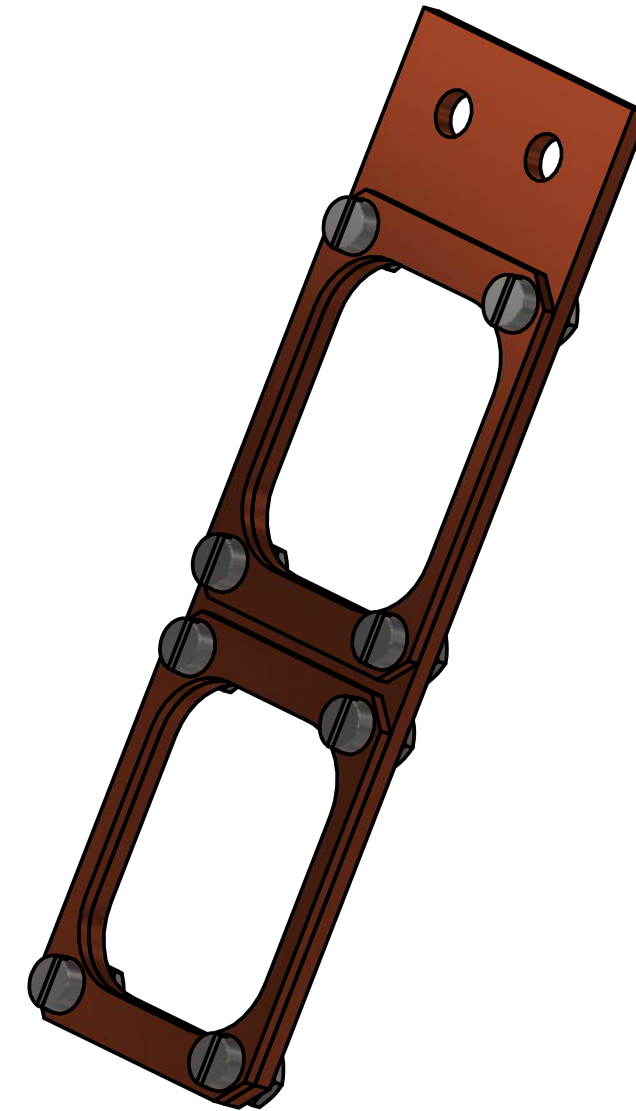
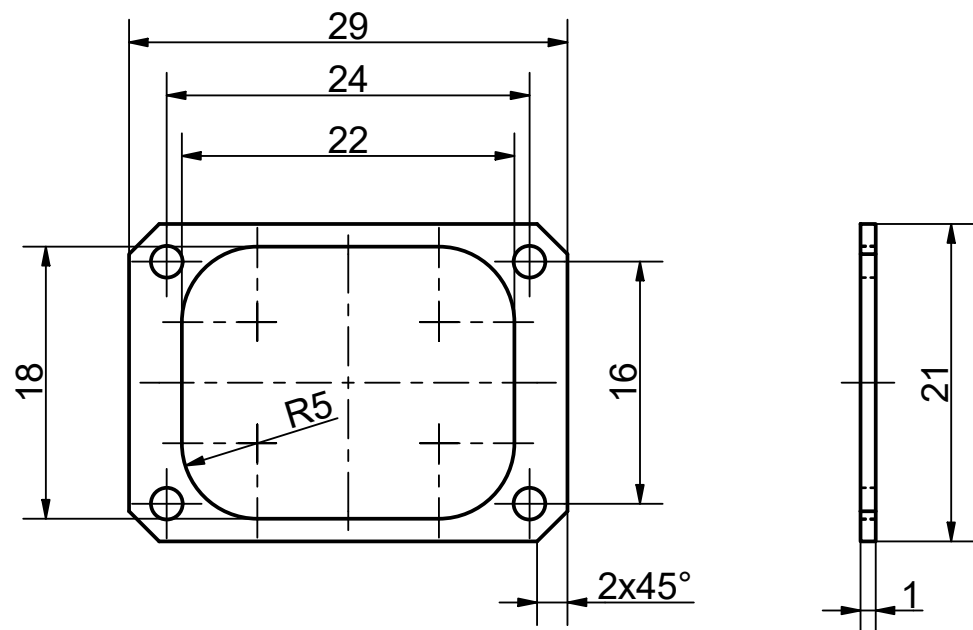



Pos. 1: Ground-Plate



Pos. 2: Top-Plate



Material: Kupfer OFHC

Pos.	Menge	Einheit	Sachnummer	Benennung / Merkmale			
Aend. a			Aend. d	Gezeichnet	23.06.2019	M. Elender	Masst. 2:1
b			e	Gepueft			
c			f	Archiviert			
Anlage BULK-muSR				Ersetzt durch			Blatt Nr.
Baugruppe				Ersatz fuer			
Heliox				Stueckl. Nr.			
				Zusammenst.Nr.			
PAUL SCHERRER INSTITUT			Titel		Zeichnungs-Nr.		
			Double-Sample-Holder		EM35-0319.001.V2		